



MT®

Lutters Handel

Uw Voorraadhoudende Handelspartner

Vulcanusweg 1E
6971 GW Brummen
T. 0575 - 562 545
F. 0575 - 567 020
E. info@luttershandel.nl

Art. No. 0910

DESCRIPCIÓN: Válvula de esfera roscar 2 piezas paso total PN63 H-H
DESCRIPTION: Ball valve 2 pieces threaded end, full bore PN63 F-F

MANETA AZUL

Art. No. 09102

DESCRIPCIÓN: Válvula de esfera roscar 2 piezas paso total PN63 H-H
DESCRIPTION: Ball valve 2 pieces threaded end, full bore PN63 F-F

MANETA ROJA

REVISIÓN / UPDATE 5: 25.05.2015 · Pag. 1/2

Hoja Técnica / Technical data sheet

■ APLICACIONES:

Las válvulas de esfera se usan para abrir y cerrar completamente el paso de fluidos.

■ UTILIZACIÓN:

Instalaciones de agua fría y caliente, vapor, aceite y químicos.

■ LÍMITES TÉCNICOS:

Temperatura de trabajo: -20° a 150°C.
Presión máxima de trabajo: PN 63 – 1000 PSI WOG

■ CARACTERÍSTICAS:

Rosca H-H BSP ISO 228/1 (DIN 259).
Paso Total.
Eje empaquetado en PTFE

■ INSTALACIÓN:

Las válvulas de bola se pueden instalar en vertical y en horizontal. Revisar la estanqueidad de las uniones antes de poner en servicio la instalación. Seguir las normas locales.

■ APPLICATIONS:

Ball valves are used to fully open and close the fluid passage.

■ USE:

Facilities for hot and cold water, steam, oils and chemicals.

■ TECHNICAL LIMITS:

Temperature range: -20° a 150°C.
Max. Working Pressure: PN 63 – 1000 PSI WOG

■ FEATURES:

F-F BSP Threads ISO 228/1 (DIN 259).
Full bore.
PTFE Packing gland in the stem

■ INSTALLATION:

Ball valves can be installed vertically or horizontally. Check for leaks in the joints before commissioning the installation. Follow local regulations.

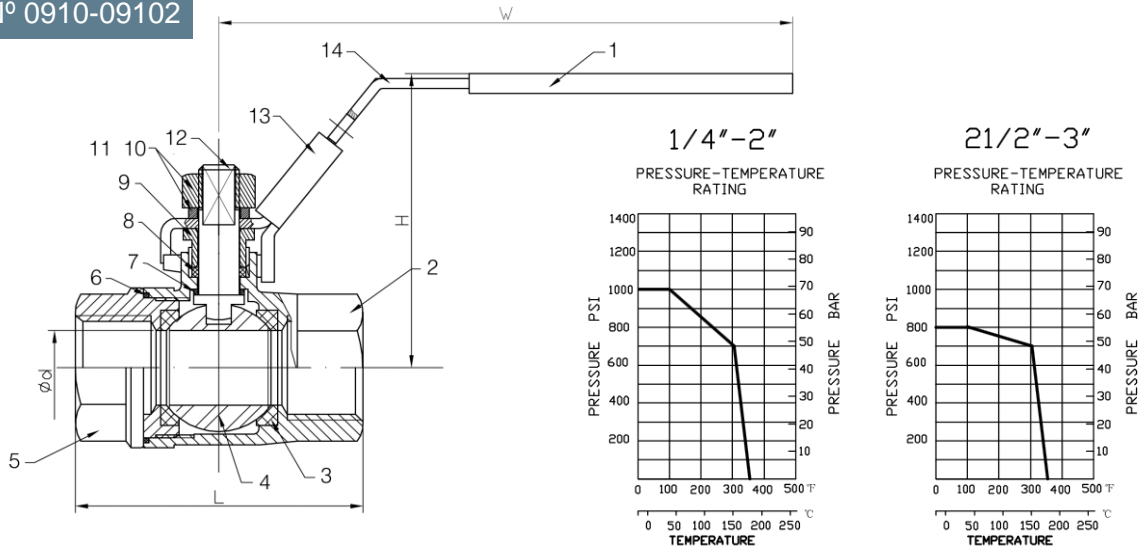
Business Key, S.L. se reserva el derecho de modificar en parte o en su totalidad las características de sus productos sin previo aviso.
Business Key, S.L. keeps the right to modify in part or totally the characteristics of its products without previous notice.



Para prevenir roturas, accidentes o daños severos, NO USAR este producto fuera de los límites técnicos y sus aplicaciones. Las normas locales pueden regular el uso de este producto.

To avoid abnormal operation, accidents or serious injury, DO NOT use this product outside of the specification range. Local regulations may regulate the use of this product.

Nº 0910-09102



Nº	PARTE/PART	MATERIAL	STANDARD
1	Cobertura maneta/Handle Cover	Plástico / Plastic	PVC
2	Cuerpo / Body	Acero Inoxidable / Stainless Steel	ASTM A351 CF8M EN1.4408
3	Alojamiento / Packing	R.P.T.F.E.	
4	Bola / Ball	Acero Inoxidable / Stainless Steel	ASTM A351 CF8M EN1.4408
5	Tapa / Cap	Acero Inoxidable / Stainless Steel	ASTM A351 CF8M EN1.4408
6	Junta / Joint Gasket	P.T.F.E.	
7	Junta base eje / Stem joint	P.T.F.E.	
8	Junta Eje / Stem Gasket	P.T.F.E.	
9	Tuerca / Nut	Acero Inoxidable / Stainless Steel	ASTM A276 A304 EN1.4301
10	Arandela muelle / Spring washer	Acero Inoxidable / Stainless Steel	ASTM A276 A304 EN1.4301
11	Tuerca / Nut	Acero Inoxidable / Stainless Steel	ASTM A276 A304 EN1.4301
12	Eje / Stem	Acero Inoxidable / Stainless Steel	ASTM A276 A304 EN1.4301
13	Tope / Lock device	Acero Inoxidable / Stainless Steel	ASTM A276 A304 EN1.4301
14	Maneta / Handle	Acero Inoxidable / Stainless Steel	ASTM A276 A304 EN1.4301

Dimensiones / Sizes

Art. No.	ØD			L	H	V	Peso/ Weight
0910-09102-008	11,6	48	2	48,5	48	91	176
0910-09102-010	12,5	48	2	48,5	48	91	166
0910-09102-015	15	36	2	56,5	52,5	100	240
0910-09102-020	20	28	2	65	59,5	113	350
0910-09102-025	25	16	2	77	64,5	113	520
0910-09102-032	32	10	2	87	75	143	980
0910-09102-040	40	8	2	98	75	134	1170
0910-09102-050	50	10	2	119	80	165	2000
0910-09102-065	65	4	1	145	93	230	3460
0910-09102-080	80	4	1	166	124	230	5540

Dimensiones en milímetros / All dimensions in millimeters.

Business Key, S.L. se reserva el derecho de modificar en parte o en su totalidad las características de sus productos sin previo aviso.
Business Key, S.L. keeps the right to modify in part or totally the characteristics of its products without previous notice.



Para prevenir roturas, accidentes o daños severos, NO USAR este producto fuera de los límites técnicos y sus aplicaciones. Las normas locales pueden regular el uso de este producto.

To avoid abnormal operation, accidents or serious injury, DO NOT use this product outside of the specification range. Local regulations may regulate the use of this product.