

**MT**<sup>®</sup>**Lutters Handel**  

Uw Voorraadhoudende Handelspartner

Vulcanusweg 1E  
6971 GW Brummen  
T. 0575 - 562 545  
F. 0575 - 567 020  
E. info@luttershandel.nl**Art. No. 4091**DESCRIPCIÓN: Válvula esfera PN25 M-H "ligera" palanca en acero cromado  
DESCRIPTION: Ball valve light type PN25 M-F with chromed steel handle**Art. No. 4092**DESCRIPCIÓN: Válvula esfera PN-25 H-H "ligera" palanca en acero cromado  
DESCRIPTION: Ball valve light type PN-25 F-F with chromed steel handle

REVISIÓN / UPDATE 2: 22.09.2014 · Pag. 1/2

## Hoja Técnica / Technical data sheet

**■ UTILIZACIÓN:**

Garantizada para el uso en agua fría, agua caliente y aire comprimido.

**■ USE:**

Guaranteed for the use of cold and hot water, and pressured air.

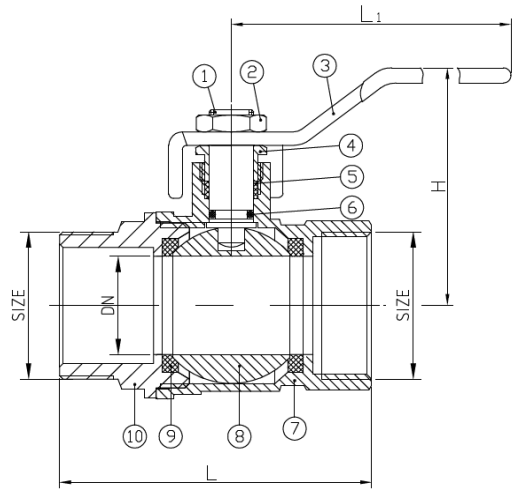
**■ LÍMITES TÉCNICOS:**Presión Max a 80°C: 25 bar  
Presión Max a 150°C: 10 bar  
Temp. Mín. -20°C  
Presión nominal: PN 25 bar (350 PSI)**■ TECHNICAL LIMITS:**80°C Max Pressure: 25 bar  
150°C Max Pressure: 10 bar  
Min. Temp. -20°C  
Nominal pressure: PN 25 bar (350 PSI)**■ CARACTERÍSTICAS:**Roscas según ISO 228/1 (DIN 259)  
Válvula de paso reducido  
Empaquetadura de eje en PTFE**■ FEATURES:**Threads according to ISO 228/1 (DIN259)  
Reduced bore valve  
PTFE packing gland in the stemBusiness Key, S.L. se reserva el derecho de modificar en parte o en su totalidad las características de sus productos sin previo aviso.  
Business Key, S.L. keeps the right to modify in part or totally the characteristics of its products without previous notice.

Para prevenir roturas, accidentes o daños severos, NO USAR este producto fuera de los límites técnicos y sus aplicaciones. Las normas locales pueden regular el uso de este producto.

To avoid abnormal operation, accidents or serious injury, DO NOT use this product outside of the specification range. Local regulations may regulate the use of this product.

## Nº 4091

Nº	Nombre / Name	Material	Calidad / Quality
1	Eje / Stem	Latón / Brass	MS58
2	Tuerca hexagonal / Hex nut	Acero / Steel	
3	Maneta / Handle	Acero / Steel	
4	Prensaestopa / Packing nut	Latón / Brass	MS58
5	Asiento eje / Padding	PTFE	
6	Junta / O-Ring	NBR	
7	Cuerpo / Body	Latón / Brass	CW617N
8	1/2" - 1" Bola / Ball	Latón / Brass	MS58 Cromado / Chromed
8"	1 1/4" - 2" Bola / Ball	A.Inox / SS	A.Inox / SS
9	Asientos / Seats	PTFE	
10	Tapa / Bonnet	Latón / Brass	CW617N



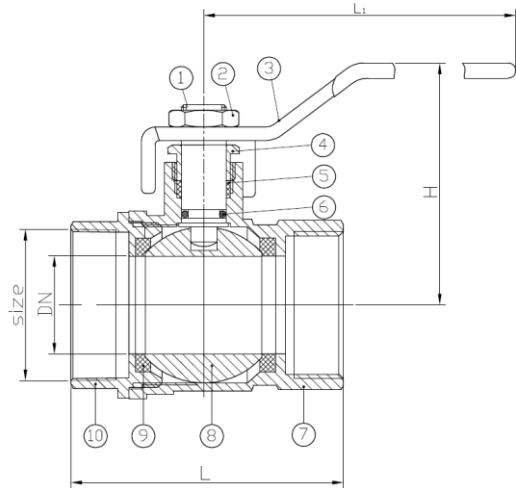
## Dimensiones / Sizes

Art. No.	Tamaño / Size			DN	L	L1	H	Peso (g) Weight (g)
4091-015	1/2"	60	6	13,5	52	78,5	47	150
4091-020	3/4"	48	6	17	59	89	51	225
4091-025	1"	24	4	22	68	104	61	366
4091-032	1 1/4"	16	4	30	82	132	72,5	560
4091-040	1 1/2"	8	4	37	93	140	77	800
4091-050	2"	8	2	47	115	149	86	1240

Dimensiones en milímetros / All sizes in mm

## Nº 4092

Nº	Nombre / Name	Material	Calidad / Quality
1	Eje / Stem	Latón / Brass	MS58
2	Tuerca hexagonal / Hex nut	Acero / Steel	
3	Maneta / Handle	Acero / Steel	
4	Prensaestopa / Packing nut	Latón / Brass	MS58
5	Asiento eje / Padding	PTFE	
6	Junta / O-Ring	NBR	
7	Cuerpo / Body	Latón / Brass	CW617N
8	1/2" - 1" Bola / Ball	Latón / Brass	MS58 Cromado / Chromed
8"	1 1/4" - 2" Bola / Ball	A.Inox / SS	A.Inox / SS
9	Asientos / Seats	PTFE	
10	Tapa / Bonnet	Latón / Brass	CW617N



## Dimensiones / Sizes

Art. No.	DT			DN	L	L1	H	Peso (g) Weight (g)
4092-015	1/2"	60	10	13,5	44	78	47	145
4092-020	3/4"	48	8	17	52	89	51	200
4092-025	1"	24	6	22	61	104	61	320
4092-032	1 1/4"	16	4	30	76	132	72	480
4092-040	1 1/2"	8	2	37	81	140	77	730
4092-050	2"	8	2	47	96	149	86	1082
4092-065	2 1/2"	12	1	52	118	204	97	2000
4092-080	3"	6	1	65	137	223	123	3170
4292-100	4"	4	1	79	163	223	135	4830

Dimensiones en milímetros / All sizes in mm

Business Key, S.L. se reserva el derecho de modificar en parte o en su totalidad las características de sus productos sin previo aviso.  
Business Key, S.L. keeps the right to modify in part or totally the characteristics of its products without previous notice.



Para prevenir roturas, accidentes o daños severos, NO USAR este producto fuera de los límites técnicos y sus aplicaciones. Las normas locales pueden regular el uso de este producto.

To avoid abnormal operation, accidents or serious injury, DO NOT use this product outside of the specification range. Local regulations may regulate the use of this product.