

**MT**<sup>®</sup>**Lutters Handel**  

Uw Voorraadhoudende Handelspartner

Vulcanusweg 1E  
6971 GW Brummen  
T. 0575 - 562 545  
F. 0575 - 567 020  
E. info@luttershandel.nl

Art. No. 4102

DESCRIPCIÓN: Válvula esfera PN 30 HH Mod. "Estándar" mando palomilla  
DESCRIPTION: Ball valve PN 30 standard type FF butterfly handle

Art. No. 4103

DESCRIPCIÓN: Válvula esfera PN 30 MH Mod. "Estándar" mando palomilla  
DESCRIPTION: Ball valve PN 30 standard type MF butterfly handle

REVISIÓN / UPDATE 1: 24.06.2013 · Pag. 1/2

## Hoja Técnica / Technical data sheet

### ■ UTILIZACIÓN:

Garantizada para el uso en agua fría, agua caliente y aire comprimido.

### ■ USE:

Guaranteed for the use of cold and hot water, and pressured air.

### ■ LÍMITES TÉCNICOS:

Presión Max a 80°C: 30 bar  
Presión Max a 150°C: 15 bar  
Temp. Mín. -20°C  
Presión nominal: PN 30 bar (450 PSI)

### ■ TECHNICAL LIMITS:

80°C Max Pressure: 30 bar  
150°C Max Pressure: 15 bar  
Min. Temp. -20°C  
Nominal pressure: PN 30 bar (450 PSI)

### ■ CARACTERÍSTICAS:

Roscas según ISO 228/1  
Válvula de paso estándar  
Asiento del eje en PTFE  
Tuerca autoblocante en acero inox.  
ACS CERTIFIED  
Sistema Antihielo

### ■ FEATURES:

Threads according to ISO 228/1  
Standard bore valve  
PTFE packing gland in the stem  
Self Locking SS  
ACS CERTIFIED  
No-Frost System



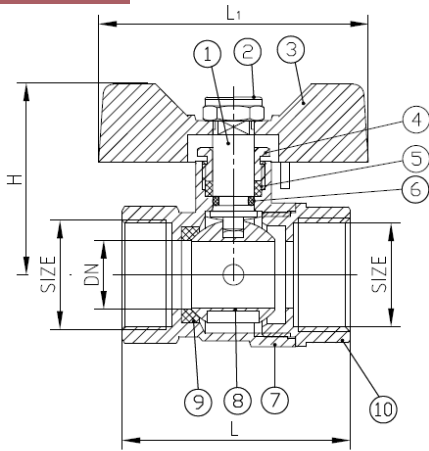
Business Key, S.L. se reserva el derecho de modificar en parte o en su totalidad las características de sus productos sin previo aviso.  
Business Key, S.L. keeps the right to modify in part or totally the characteristics of its products without previous notice.



Para prevenir roturas, accidentes o daños severos, NO USAR este producto fuera de los límites técnicos y sus aplicaciones. Las normas locales pueden regular el uso de este producto.



To avoid abnormal operation, accidents or serious injury, DO NOT use this product outside of the specification range. Local regulations may regulate the use of this product.

## Nº 4102



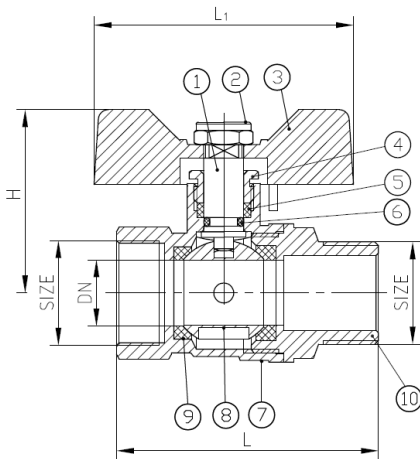
Nº	Nombre / Name	Material	Calidad Quality
1	Eje / Stem	Latón / Brass	MS58
2	Tuerca hexagonal / Hex nut	Acero / Steel	
3	Mando palomilla / Butterfly Handle	Aluminio / Aluminium	
4	Prensaestopa / Packing gland	Latón / Brass	MS58
5	Asiento eje / Padding	PTFE	
6	Junta / O-ring	NBR	
7	Cuerpo / Body	Latón / Brass	CW617N
8	Bola / Ball	Latón / Brass	MS58 Cromado
9	Asientos / Seats	PTFE	
10	Tapa / Bonnet	Latón / Brass	CW617N

## Dimensiones / Sizes

Código Code	DT			DN	L	H	L1	Peso(g) Weight(g)
4102-010	3/8"	72	12	10	47	33	52	121
4102-015	1/2"	60	10	13,5	44,5	37	52	130
4102-020	3/4"	36	9	17	52	39,5	52	185
4102-025	1"	24	6	22	61	50	67	320



Dimensiones en milímetros / All sizes in mm

## Nº 4103



Nº	Nombre / Name	Material	Calidad Quality
1	Eje / Stem	Latón / Brass	MS58
2	Tuerca hexagonal / Hex nut	Acero / Steel	
3	Mando palomilla / Butterfly Handle	Aluminio / Aluminium	
4	Prensaestopa / Packing gland	Latón / Brass	MS58
5	Asiento eje / Padding	PTFE	
6	Junta / O-ring	NBR	
7	Cuerpo / Body	Latón / Brass	CW617N
8	Bola / Ball	Latón / Brass	MS58 Cromado
9	Asientos / Seats	PTFE	
10	Tapa / Bonnet	Latón / Brass	CW617N

## Dimensiones / Sizes

Código Code	DT			DN	L	H	L1	Peso(g) Weight(g)
4103-008	1/4"	72	12	10	47	33	52	121
4103-010	3/8"	72	12	10	47	33	52	121
4103-015	1/2"	60	10	13,5	52,5	37	52	140
4103-020	3/4"	36	9	17	59	39,5	52	195
4103-025	1"	24	6	22	68,5	50	67	345

Dimensiones en milímetros / All sizes in mm

Business Key, S.L. se reserva el derecho de modificar en parte o en su totalidad las características de sus productos sin previo aviso.  
Business Key, S.L. keeps the right to modify in part or totally the characteristics of its products without previous notice.



Para prevenir roturas, accidentes o daños severos, NO USAR este producto fuera de los límites técnicos y sus aplicaciones. Las normas locales pueden regular el uso de este producto.

To avoid abnormal operation, accidents or serious injury, DO NOT use this product outside of the specification range. Local regulations may regulate the use of this product.