

**MT**<sup>®</sup>**Lutters Handel**

Uw Voorraadhoudende Handelspartner

Vulcanusweg 1E  
6971 GW Brummen  
T. 0575 - 562 545  
F. 0575 - 567 020  
E. info@luttershandel.nl**Art. No. 4113I**DESCRIPCIÓN: Válvula de compuerta paso total PN16 HH  
DESCRIPTION: Gate valve full flow PN16 FF

REVISIÓN / UPDATE 2: 27.11.2014 - Pag. 1/4

**Hoja Técnica / Technical data sheet****UTILIZACIÓN:**

Garantizada para el uso en agua fría y agua caliente

**USE:**

Guaranteed for the use of cold and hot water

**LÍMITES TÉCNICOS:**

4113I: Temperatura máxima: 150°C PN-16

**TECHNICAL LIMITS:**

4113I: Max. Temperature: 150°C PN-16

**CARACTERÍSTICAS:**

Roscas según ISO 228/1 (DIN 259)

**Empaquetadura de eje**

4113I: Cierre metálico con junta FKM

**FEATURES:**

FF threads according to ISO 228/1 (DIN 259)

**Packing gland in the stem**

4113I: Metallic wedge with FKM O'ring

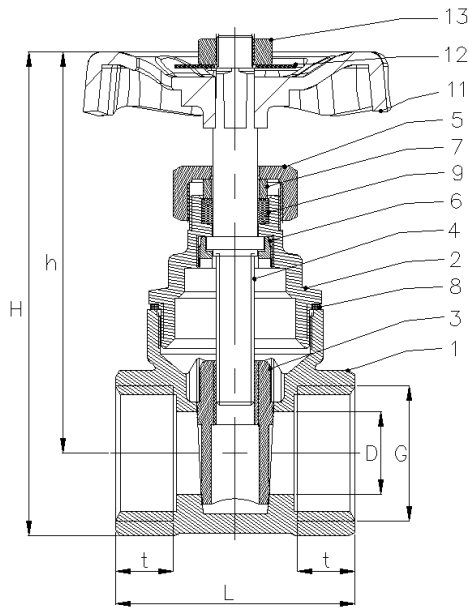
Business Key, S.L. se reserva el derecho de modificar en parte o en su totalidad las características de sus productos sin previo aviso.  
Business Key, S.L. keeps the right to modify in part or totally the characteristics of its products without previous notice.

Para prevenir roturas, accidentes o daños severos, NO USAR este producto fuera de los límites técnicos y sus aplicaciones. Las normas locales pueden regular el uso de este producto.

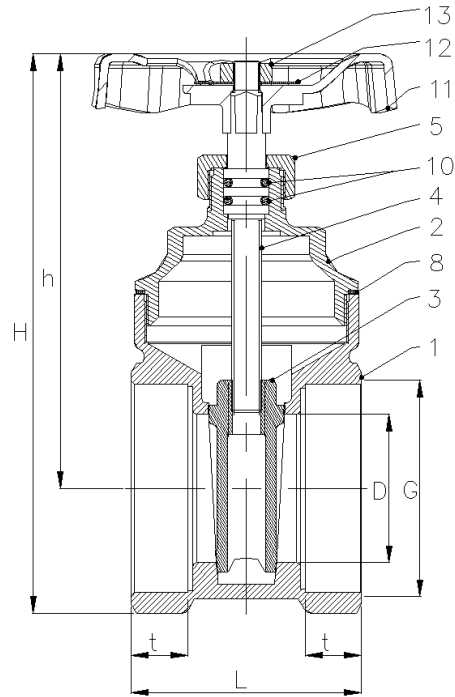
To avoid abnormal operation, accidents or serious injury, DO NOT use this product outside of the specification range. Local regulations may regulate the use of this product.

Nº 4113

DN15 – DN32





DN40 – DN100



Nº	Descripción / Description	Material
1	Cuerpo / Body	Latón / Brass
2	Tapa / Bonnet	Latón / Brass
3	Compuerta / Wedge	Latón / Brass
4	Eje / Stem	Latón / Brass
5	Tuerca cierra / Packing nut	Latón / Brass
6	Tuerca bloqueo / Lock nut	Latón / Brass
7	Anillo Eje / Stem ring	Latón / Brass
8	Arandela / Washer	PTFE
9	Cierre Eje / Packing ring	PTFE
10	Junta tórica / O'Ring	NBR
11	Volante / Hand wheel	Hierro / Iron
12	Arandela / Washer	Aluminio / Aluminium
13	Tuerca / Nut	Latón / Brass

## Dimensiones / Sizes

Código / Code	Tamaño / Size			bar (max)	G (BSP)	D	t	L	H	h	SW
4113-015	15	48	12	10	1/2"	13	9,5	37	79	66	24
4113-020	20	48	12	10	3/4"	15	11,5	41	83	66	30
4113-025	25	32	8	10	1"	19	11,5	45	96	76	36
4113-032	32	24	4	10	1 1/4"	26	11,5	51	116	91	46
4113-040	40	12	3	10	1 1/2"	33	13,3	51	122	97	52
4113-050	50	8	2	10	2"	42	15	61	157	120	65
4113-065*	65	4	1	16	2 1/2"	60	16	66	202	157	82
4113-080*	80	4	1	16	3"	68	22	84	236	184	94
4113-100*	100	4	1	16	4"	93	17	82	296	228	123

Dimensiones en milímetros / All sizes in mm

Business Key, S.L. se reserva el derecho de modificar en parte o en su totalidad las características de sus productos sin previo aviso.  
Business Key, S.L. keeps the right to modify in part or totally the characteristics of its products without previous notice.

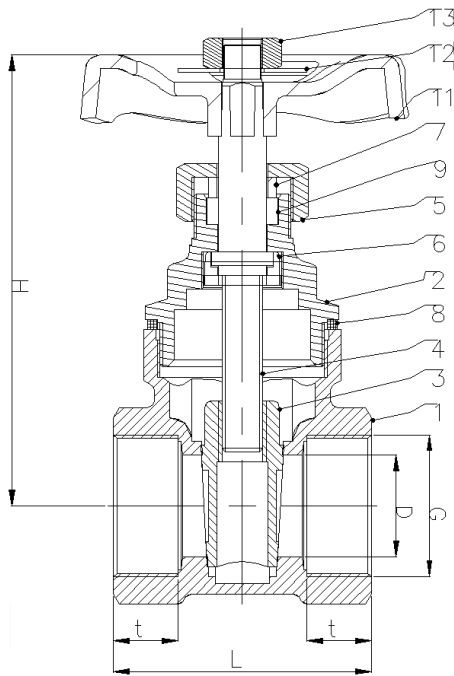


Para prevenir roturas, accidentes o daños severos, NO USAR este producto fuera de los límites técnicos y sus aplicaciones. Las normas locales pueden regular el uso de este producto.

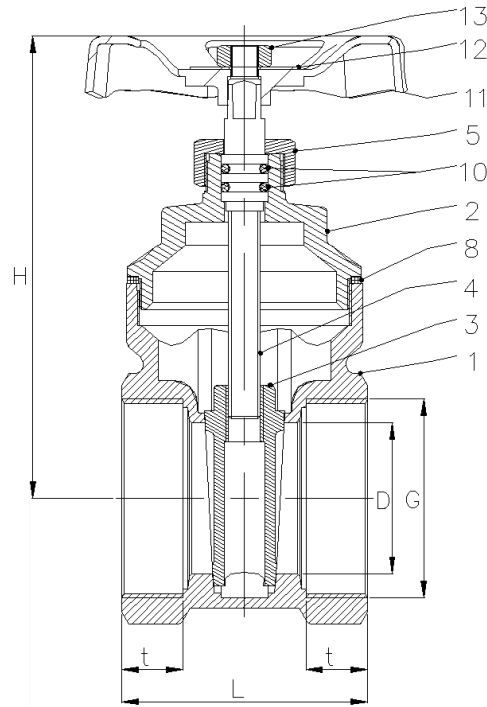
To avoid abnormal operation, accidents or serious injury, DO NOT use this product outside of the specification range. Local regulations may regulate the use of this product.

N° 4113I

DN15 – DN32





DN40 – DN100



N°	Descripción / Description	Material
1	Cuerpo / Body	Latón / Brass
2	Tapa / Bonnet	Latón / Brass
3	Compuerta / Wedge	Latón / Brass
4	Eje / Stem	Latón / Brass
5	Tuerca cierre / Packing nut	Latón / Brass
6	Tuerca bloqueo / Lock nut	Latón / Brass
7	Anillo Eje / Stem ring	Latón / Brass
8	Arandela / Washer	PTFE
9	Cierre Eje / Packing ring	PTFE
10	Junta tórica / O'Ring	FKM
11	Volante / Hand wheel	Hierro / Iron
12	Arandela / Washer	Aluminio / Aluminium
13	Tuerca / Nut	Latón / Brass

## Dimensiones / Sizes

Código / Code	Tamaño / Size			bar (max)	G (BSP)	D	t	L	H	h	SW
4113-015I	15	48	12	16	1/2"	15	9,5	38	79	68	26
4113-020I	20	40	10	16	3/4"	19	11,5	43	83	75	31
4113-025I	25	24	6	16	1"	24	12,5	48	96	87	38
4113-032I	32	12	3	16	1 1/4"	32	13	52	116	98	47
4113-040I	40	8	2	16	1 1/2"	39	15	57	125	115	53
4113-050I	50	6	1	16	2"	50	17	65	157	145	65
4113-065I	65	4	1	16	2 1/2"	60	16	66	202	156	82
4113-080I	80	4	1	16	3"	68	22	84	236	184	94
4113-100I	100	4	1	16	4"	93	17	85	296	227	123

Dimensiones en milímetros / All sizes in mm

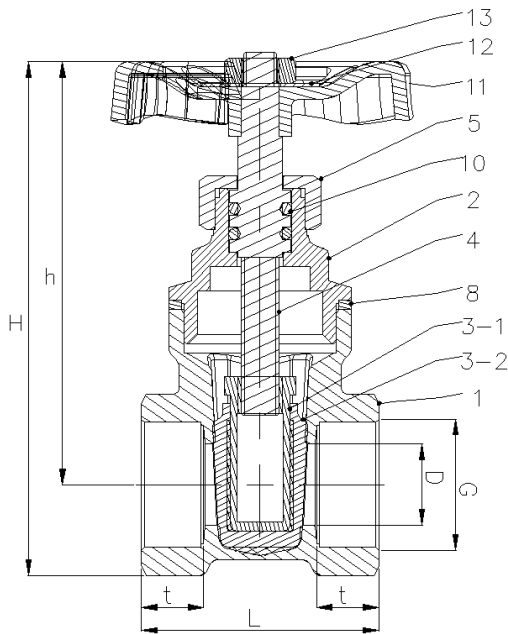
Business Key, S.L. se reserva el derecho de modificar en parte o en su totalidad las características de sus productos sin previo aviso.  
Business Key, S.L. keeps the right to modify in part or totally the characteristics of its products without previous notice.



Para prevenir roturas, accidentes o daños severos, NO USAR este producto fuera de los límites técnicos y sus aplicaciones. Las normas locales pueden regular el uso de este producto.

To avoid abnormal operation, accidents or serious injury, DO NOT use this product outside of the specification range. Local regulations may regulate the use of this product.

Nº 4113CE



Nº	Descripción / Description	Material
1	Cuerpo / Body	Latón / Brass
2	Tapa / Bonnet	Latón / Brass
3-1	Compuerta disco / Wedge	Latón / Brass
3-2	Exterior disc / Rubber wedge	NBR
4	Eje / Stem	Latón / Brass
5	Tuerca cierre / Packing nut	Latón / Brass
6		
7		
8	Arandela / Washer	Fibra / Fiber
9		
10	Junta tórica / O'ring	NBR
11	Volante / Hand wheel	Hierro / Iron
12	Arandela / Washer	Aluminio / Aluminium
13	Tuerca / Nut	Latón / Brass

## Dimensiones / Sizes

Art. No.	Tamaño / Size			bar (max)	G (BSP)	D	t	L	H	h	GRS
4113-015CE*	15	84	14	16	1/2"	13	10	38	84	69	212
4113-020CE*	20	72	12	16	3/4"	17,5	12	43	89	72	257
4113-025CE*	25	36	6	16	1"	22	12,4	48	107	86	385
4113-032CE	32	24	4	10	1 1/4"	29	13,5	52	133	107	670
4113-040CE	40	18	3	10	1 1/2"	33	15	57	142	112	790
4113-050CE	50	6	1	10	2"	40	17	65	177	141	1336

Dimensiones en milímetros / All sizes in mm

Business Key, S.L. se reserva el derecho de modificar en parte o en su totalidad las características de sus productos sin previo aviso.  
Business Key, S.L. keeps the right to modify in part or totally the characteristics of its products without previous notice.



Para prevenir roturas, accidentes o daños severos, NO USAR este producto fuera de los límites técnicos y sus aplicaciones. Las normas locales pueden regular el uso de este producto.

To avoid abnormal operation, accidents or serious injury, DO NOT use this product outside of the specification range. Local regulations may regulate the use of this product.